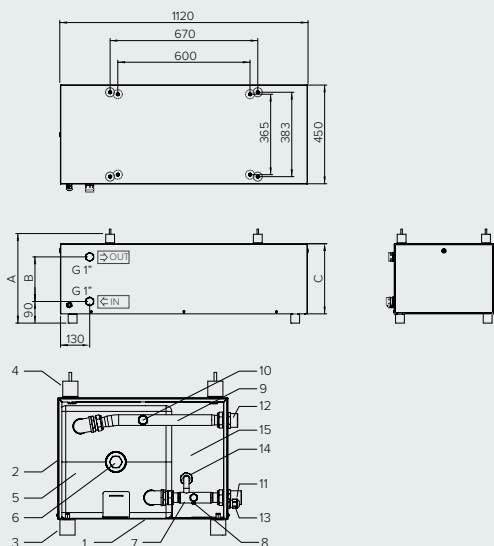


CKZ HH



- / Accumulo inerziale installabile sotto l'unità esterna
- / Adatto alle applicazioni sia riscaldamento che raffrescamento
- / Vaso d'espansione optional coibentato da 10 l installabile all'interno
- / Resistenza optional da 2kW per integrazione al riscaldamento

CLASSE ENERGETICA



LEGENDA

1. Telaio
2. Mantello
3. Supporti antivibranti inferiori
4. Supporti antivibranti superiori
5. Accumulo coibentato 30l - 50l
6. Attacco resistenza elettrica
7. Tubo ingresso acqua
8. Predisposizione per valvola di scarico G 1/2" M
9. Tubo acqua calda
10. Predisposizione per valvola di sicurezza G 1/2" M
11. Connessione ingresso acqua G 1" M
12. Connessione uscita acqua G 1" M
13. Pressacavo
14. Attacco vaso di espansione
15. Panelli laterali

DATI TECNICI

		CKZ 30 HH	CKZ 50 HH
Capacità	l	30	50
Pressione massima di esercizio	bar	3	3
Massa a vuoto	kg	43	46
Temperatura massima dell'acqua	°C	80	80
Dispersioni termiche	W	46	52

DIMENSIONI DI INGOMBRO

		CKZ 30 HH	CKZ 50 HH
a	mm	310	405
b	mm	105	200
c	mm	224	294

CKZ HH	30	50
ErP Classe energetica	C	C
CODICE	3060531	3060532

ACCESSORI ABBINABILI

	Codice
Resistenza integrativa 2 kW per CKZ HH	3078154
Vaso di espansione 10l coibentato per CKZ HH	3078155

BOLLITORI